

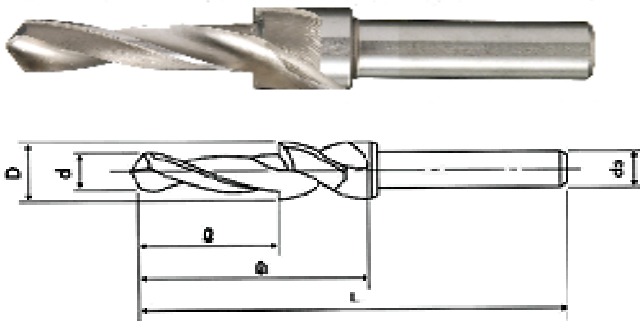
トリル付沈めフライス

トップドリル

●特徴

- ◇ 穴あけと座ぐり（皿面取り）が同時加工出来ます。
- ◇ 穴と座ぐりが同時加工のため、芯ずれが少ない。

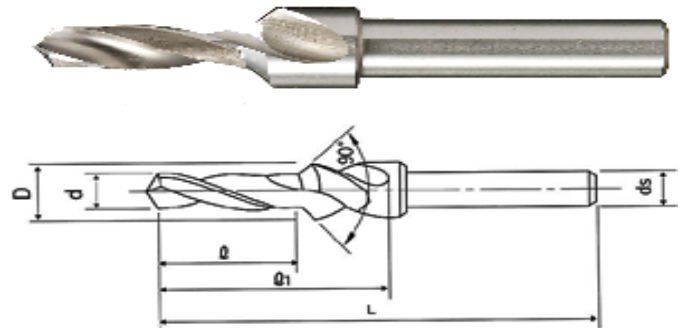
六角穴付ボルト用



材質:HSS 単位:mm

品番	小径 (d)	大径 (D)	全長 (L)	小径刃長 (ℓ)	溝長 (ℓ)	柄径 (ds)
M3	3.4	6.5	58	13	22	6
M4	4.5	8.0	62	15	26	8
M5	5.5	9.5	75	20	34	8
M6	6.6	11.0	82	25	41	8
M8	9.0	14.0	95	28	49	12
M10	11.0	17.5	102	30	56	12
M12	14.0	20.0	110	32	64	12
M14	16.0	23.0	118	35	72	12

皿小ネジ用



材質:HSS 単位:mm

品番	小径 (d)	大径 (D)	全長 (L)	小径刃長 (ℓ)	溝長 (ℓ)	柄径 (ds)
M3	3.4	6.5	58	13	22	6
M4	4.5	8.5	62	15	26	6
M5	5.5	10.5	75	20	34	8
M6	6.6	12.5	80	25	38	10
M8	9.0	16.5	90	28	43	12